

BESTELLFORMULARE SENDEN AN: | PLEASE SEND ORDER FORM TO:
MESSE ESSEN GmbH
Ausstellerservice
Messeplatz 1
45131 Essen
Germany

ZURÜCK AN E-MAIL ODER FAX: | BACK TO E-MAIL OR FAX:
fairs.essen@dbschenker.com | Fax +49.(0)201.959791-25

FACHLICHE BERATUNG: | INFORMED ADVICE:
Schenker Deutschland AG
Fon +49.(0)201.959791-0

Rücksendetermin bis | Return deadline up to 6 weeks
6 Wochen vor Aufbaubeginn | before the set-up starts

Aussteller, Firmenname | Exhibitor, Company name

Ansprechpartner | Contact Person

Adresse | Address

PLZ, Stadt | City, Postcode (ZIP)

Telefon | Fon

Telefax | Fax

E-Mail | Email

Land | Country

Bestellnummer | PO number

Umsatzsteuer-ID-Nr. | VAT ID No.

Veranstaltung | Event

Halle, Stand-Nr. | Hall, stand No.

Abweichender Rechnungsempfänger | Different invoice recipient

Firmenname | Company Name

Adresse | Address

PLZ, Stadt | City, Postcode (ZIP)

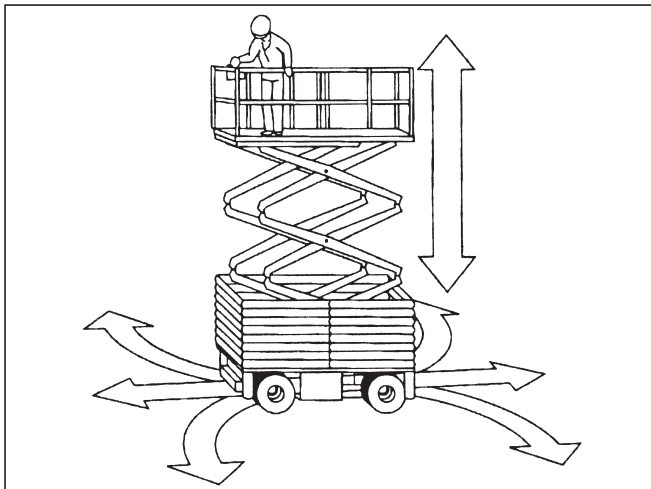
Land | Country

Umsatzsteuer-ID-Nr. | VAT ID No.

Hiermit bestellen wir unter Anerkennung der Geschäfts- und Lieferbedingungen der MESSE ESSEN GmbH und der Technischen Richtlinien:

We hereby order in accordance with the general terms and conditions of trade and rent of MESSE ESSEN GmbH and the technical guidelines:

Mindestbestellung 3 Stunden! / Minimum order 3 hours!



Scheren-Arbeitsbühne/scissor

Termin/ starting time of use

Einsatzdauer/ period of use

Preise inklusive Transport, zzgl. Versicherung (0121) € 13,90 pro Tag/
Prices inclusive transportation. Insurance (0121) (€ 13,90 per day) to be added.

Scheren-Arbeitsbühne/scissor

bis 6 m (0110)	3 Std./ 3 hours	€ 135,20
bis 6 m (1 Tag) (0080)	je Tag/ per day	€ 148,50
bis 6 m (ab 3 Tage) (0081)	je Tag/ per day	€ 106,70
bis 6 m (ab 5 Tage) (0082)	je Tag/ per day	€ 83,50
bis 8 m (0119)	3 Std./ 3 hours	€ 142,80
bis 8 m (1 Tag) (0107)	je Tag/ per day	€ 166,50
bis 8 m (ab 3 Tage) (0108)	je Tag/ per day	€ 130,80
bis 8 m (ab 5 Tage) (0109)	je Tag/ per day	€ 107,00
bis 10 m (0111)	3 Std./ 3 hours	€ 160,50
bis 10 m (1 Tag) (0083)	je Tag/ per day	€ 190,20
bis 10 m (ab 3 Tage) (0084)	je Tag/ per day	€ 142,70
bis 10 m (ab 5 Tage) (0085)	je Tag/ per day	€ 118,90
bis 12 m (0112)	3 Std./ 3 hours	€ 178,50
bis 12 m (1 Tag) (0086)	je Tag/ per day	€ 232,00
bis 12 m (ab 3 Tage) (0087)	je Tag/ per day	€ 190,20
bis 12 m (ab 5 Tage) (0088)	je Tag/ per day	€ 166,50
bis 17 m (0113)	3 Std./ 3 hours	€ 213,90
bis 17 m (1 Tag) (0089)	je Tag/ per day	€ 309,10
bis 17 m (ab 3 Tage) (0090)	je Tag/ per day	€ 261,60
bis 17 m (ab 5 Tage) (0091)	je Tag/ per day	€ 237,80

Weitere Arbeitsbühnen auf Anfrage./ Other scissors on request.
Die Abrechnung erfolgt je Kalendertag./ Invoicing per calendar day.

Zuschläge nach Ablauf der Bestellfrist:
20 % ab 6 Wochen vor Veranstaltungsbeginn, 35 % ab Aufbaubeginn (0120)
Nettopreise zzgl. gesetzlicher MwSt.

Surcharges after expiry of the order deadline:
20 % from 6 weeks prior to the beginning of the event, 35 % from beginning of set-up (0120)
All prices are net. German VAT to be added.

Ort, Datum, Name in Druckbuchstaben | City, Date, Name in capital letters

Rechtsverbindliche Unterschrift | Legally binding signature

BESTELLFORMULARE SENDEN AN: | PLEASE SEND ORDER FORM TO:
MESSE ESSEN GmbH
Ausstellerservice
Messeplatz 1
45131 Essen
Germany

ZURÜCK AN E-MAIL ODER FAX: | BACK TO E-MAIL OR FAX:
fairs.essen@dbschenker.com | Fax +49.(0)201.959791-25

FACHLICHE BERATUNG: | INFORMED ADVICE:
Schenker Deutschland AG
Fon +49.(0)201.959791-0

Rücksendetermin bis
6 Wochen vor Aufbaubeginn

Return deadline up to 6 weeks
before the set-up starts

Aussteller, Firmenname | Exhibitor, Company name

Ansprechpartner | Contact Person

Adresse | Address

PLZ, Stadt | City, Postcode (ZIP)

Telefon | Fon

Telefax | Fax

E-Mail | Email

Land | Country

Bestellnummer | PO number

Umsatzsteuer-ID-Nr. | VAT ID No.

Veranstaltung | Event

Halle, Stand-Nr. | Hall, stand No.

Abweichender Rechnungsempfänger | Different invoice recipient

Firmenname | Company Name

Adresse | Address

PLZ, Stadt | City, Postcode (ZIP)

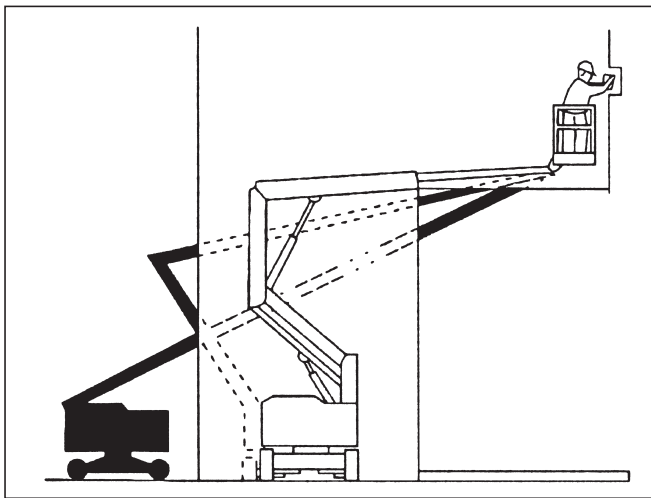
Land | Country

Umsatzsteuer-ID-Nr. | VAT ID No.

Hiermit bestellen wir unter Anerkennung der Geschäfts- und Lieferbedingungen der MESSE ESSEN GmbH und der Technischen Richtlinien:

We hereby order in accordance with the general terms and conditions of trade and rent of MESSE ESSEN GmbH and the technical guidelines:

Mindestbestellung 3 Stunden! / Minimum order 3 hours!



Gelenk-Teleskop-Arbeitsbühne/ knuckle boom hoist

Gelenk-Teleskop-Arbeitsbühne/knuckle boom hoist

bis 11 m (0115)	3 Std./ 3 hours	€ 213,90
bis 11 m (1 Tag) (0095)	je Tag/ per day	€ 237,80
bis 11 m (ab 3 Tage) (0096)	je Tag/ per day	€ 214,00
bis 11 m (ab 5 Tage) (0097)	je Tag/ per day	€ 166,50
bis 14 m (0116)	3 Std./ 3 hours	€ 249,30
bis 14 m (1 Tag) (0098)	je Tag/ per day	€ 356,70
bis 14 m (ab 3 Tage) (0099)	je Tag/ per day	€ 309,10
bis 14 m (ab 5 Tage) (0100)	je Tag/ per day	€ 226,20
bis 16 m (0117)	3 Std./ 3 hours	€ 292,20
bis 16 m (1 Tag) (0101)	je Tag/ per day	€ 380,50
bis 16 m (ab 3 Tage) (0102)	je Tag/ per day	€ 309,10
bis 16 m (ab 5 Tage) (0103)	je Tag/ per day	€ 261,60

Weitere Arbeitsbühnen auf Anfrage./ Other scissors on request.
Die Abrechnung erfolgt je Kalendertag./ Invoicing per calendar day.

Preise inklusive Transport, **zzgl. Versicherung (0121) € 13,90 pro Tag/**
Prices inclusive transportation. Insurance (0121) (€ 13,90 per day) to be added.

Termin/ starting time of use

Einsatzdauer/ period of use

Zuschläge nach Ablauf der Bestellfrist:
20 % ab 6 Wochen vor Veranstaltungsbeginn, 35 % ab Aufbaubeginn (0120)
Nettopreise zzgl. gesetzlicher MwSt.

Surcharges after expiry of the order deadline:
20 % from 6 weeks prior to the beginning of the event, 35 % from beginning of set-up (0120)
All prices are net. German VAT to be added.

Ort, Datum, Name in Druckbuchstaben | City, Date, Name in capital letters

Rechtsverbindliche Unterschrift | Legally binding signature